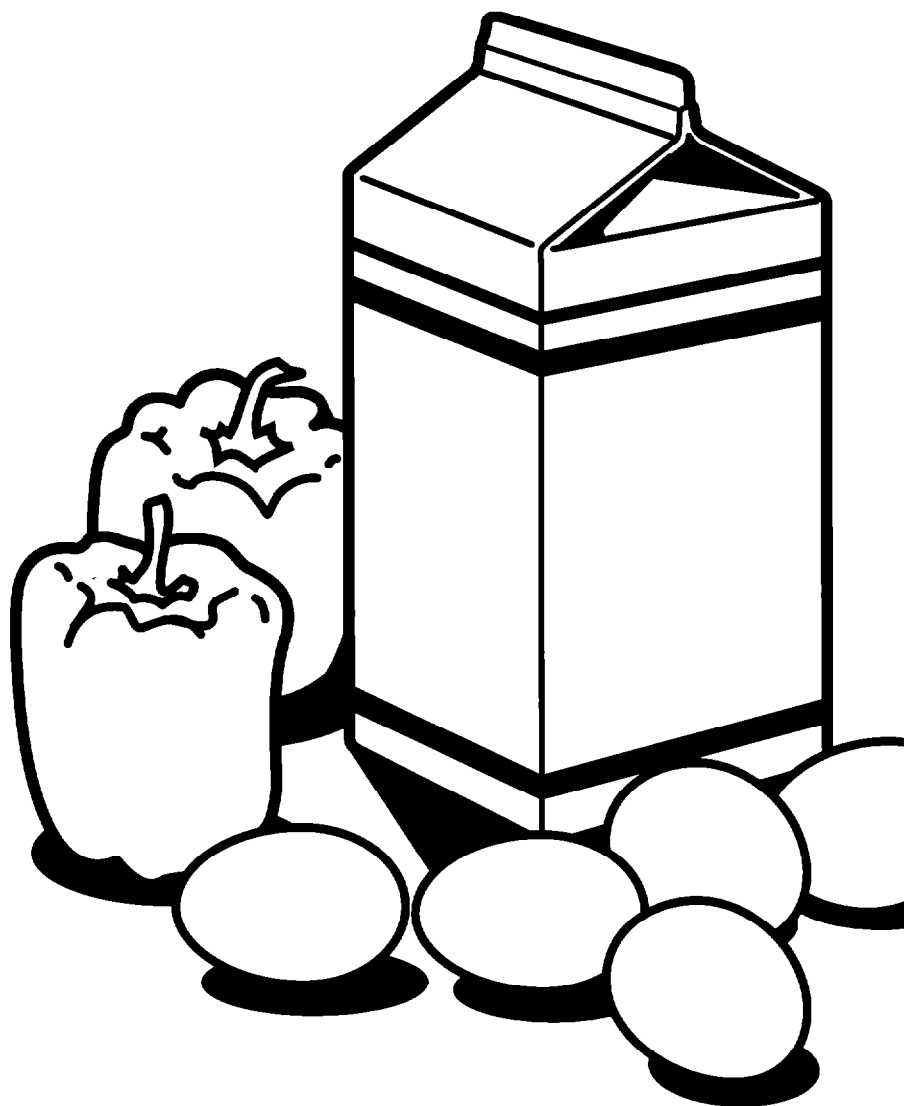


M A N U A L D E

Uso y Manejo



Indice	2
Seguridad del Refrigerador	4
Partes y Características	5
Antes de Usar su Refrigerador	7
Cómo Usar su Refrigerador	9
Conexión de la fábrica de hielo al suministro de agua	15
Cómo cambiar la abertura de la puerta	20
Cuidado de su Refrigerador	23
Guía para la Conservación de los Alimentos	25
Localización y Reparación de Averías	27
Póliza de Garantía	28

2-97

**REFRIGERADORES QUE NO HACEN
ESCARCHA DE 510 A 595 dm³ (18 A 22 pies³)**

Lo invitamos a leer este manual de uso y manejo antes de utilizar su refrigerador. Es muy importante seguir esta información con el objeto de hacer un uso seguro y apropiado de su aparato.

Indice

	Página		Página
Seguridad del Refrigerador	4	Cómo quitar la parrilla del congelador	13
Partes y Características	5	Cómo usar la fábrica de hielo automática opcional	14
Antes de Usar su Refrigerador	7	Conexión de la fábrica de hielo al suministro de agua	15
Cómo Usar su Refrigerador	9	Conexión de la tubería de agua	16
Cómo poner en posición los controles	9	Conexión al refrigerador	17
Cómo cambiar la posición de los controles	9	Cómo quitar la rejilla de la base	17
Cómo quitar el anaquel de la puerta	10	Cómo cambiar los focos	18
Cómo quitar el anaquel de presión de la puerta	10	Sonidos provenientes de su refrigerador	19
Cómo ajustar el anaquel movable de la puerta	11	Ahorro de energía	19
Cómo quitar las parrillas del refrigerador	11	Cómo cambiar la abertura de la puerta	20
Cómo quitar el cajón para carne y la tapa	12	Cuidado de su Refrigerador	23
Cómo quitar los cajones para legumbres y la tapa	12	Guía para la Conservación de los Alimentos	25
Cómo ajustar la corredera de la tapa del cajón para legumbres	13	Localización y Reparación de Averías	27
		Póliza de Garantía	28

APLICA SOLO EN MEXICO

IMPORTADO POR:

Vitromatic Comercial, S.A. de C.V.
Ave. San Nicolás 2121 Nte.
Col. 1o. de Mayo
Monterrey, N.L. México
Tel. 329-22-00

FABRICADO POR:

Whirlpool Corporation
Benton Harbor, Michigan
E.U.A.

AVISO IMPORTANTE

Estimado Cliente: Para que la conexión de su aparato se efectúe a la mayor brevedad y sin contratiempos, le recomendamos tener listos los siguientes requisitos.

REQUERIMIENTOS	REFRIGERADORES	REFRIGERADORES con fábrica de hielo
I. DE ENERGIA ELECTRICA		
Voltaje 127 Volts con fusible de 15 amperes	•	•
Contacto de 3 polos	•	•
Circuito individual para el aparato	•	•
Regulador de voltaje	•	•
II. DE AGUA		
Toma de agua fría		•
III. MATERIALES PARA INSTALACION DE AGUA		
Unión "T" de 1,27 cm a 0,635 cm (1/2" a 1/4")		•
Tubo de cobre de 0,635 cm (1/4") en espiral (según distancia)		•
FILTRO DE AGUA		•
3 tuercas campana de 0,635 cm (1/4")		•

NOTA: La conexión de su aparato por el Centro de Servicio no incluye instalación de fontanería, albañilería, cableado eléctrico.

INDICACIONES TECNICAS

Potencia nominal: 134 W

Frecuencia de operación: 60 Hz

Tension de alimentación: 127 Volts

ESTE MANUAL DE USO Y MANEJO APLICA PARA LOS SIGUIENTES MODELOS:

WHIRLPOOL: 7ET18PK, 7ET20PK, 7ET18PM,
7ET20PM, 7ET18TK, 7ET20TK, 7ET18GK, 7ET20GK,
7ET18ZK, 7ET20NK, 7ET20NM, 7ET18NK, 7ET18GK,
7ET18PK, 7ET19DK, 7ET21PK, 7ET18DK, 7ET22PK

ACROS: 7MET18GK

ROPER: 7RT18DK, 7RT18AK, 7RT20DK, 7RT18BK

ESTATE: 7TT18DK

Seguridad del Refrigerador

Su seguridad es importante para nosotros.

Esta guía contiene declaraciones bajo símbolos de advertencia. Por favor ponga atención especial a estos y siga cualquier instrucción proporcionada. Aquí esta una explicación rápida de el uso de este símbolo.



Este símbolo lo alertará para evitar peligros como incendio, choque eléctrico u otras lesiones.

INSTRUCCIONES IMPORTANTES DE SEGURIDAD

⚠️ ADVERTENCIA

Para reducir el riesgo de incendio, choque eléctrico o lesión cuando use su refrigerador, siga estas precauciones básicas:

- Lea todas las instrucciones antes de usar el refrigerador.
- Nunca permita que los niños hagan funcionar, jueguen o se escondan en el interior del refrigerador.
- Nunca limpie las piezas del refrigerador con líquidos inflamables. Los vapores pueden causar incendios o explosiones.

• PARA SU SEGURIDAD •

NO ALMACENE O USE GASOLINA NI LIQUIDOS INFLAMABLES EN LA PROXIMIDAD DE ESTE O DE CUALQUIER OTRO APARATO. EXISTE EL PELIGRO DE QUE LOS VAPORES PROVOQUEN UN INCENDIO O UNA EXPLOSION.

– CONSERVE ESTAS INSTRUCCIONES –

Cómo deshacerse debidamente de su refrigerador viejo

ADVERTENCIA

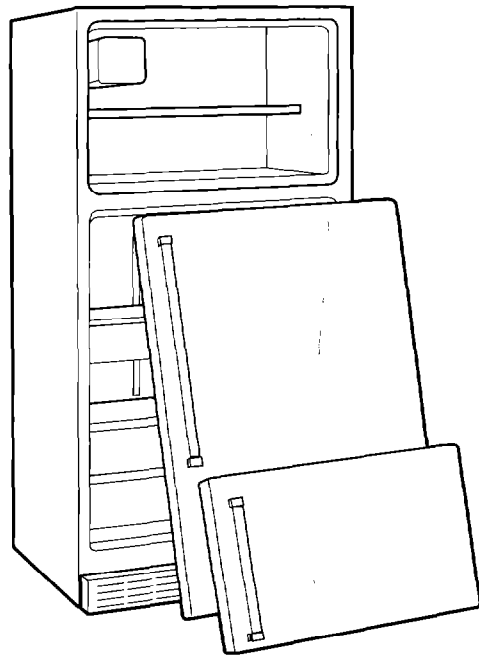
Peligro de Asfixia

Remueva las puertas de su refrigerador viejo.
No seguir esta instrucción puede ocasionar la muerte o daño al cerebro.

IMPORTANTE: El problema de los niños que se quedan atrapados dentro de un refrigerador y se asfixian no es cosa del pasado. Los refrigeradores abandonados siguen siendo un peligro ... aunque estén allí "sólo por unos días". Si desea deshacerse de su refrigerador viejo, siga por favor las siguientes instrucciones para ayudar a evitar accidentes.

ANTES DE DESHACERSE DE SU VIEJO REFRIGERADOR O CONGELADOR:

- Quite las puertas.
- Deje los anaqueles adentro para evitar que los niños se introduzcan con facilidad.

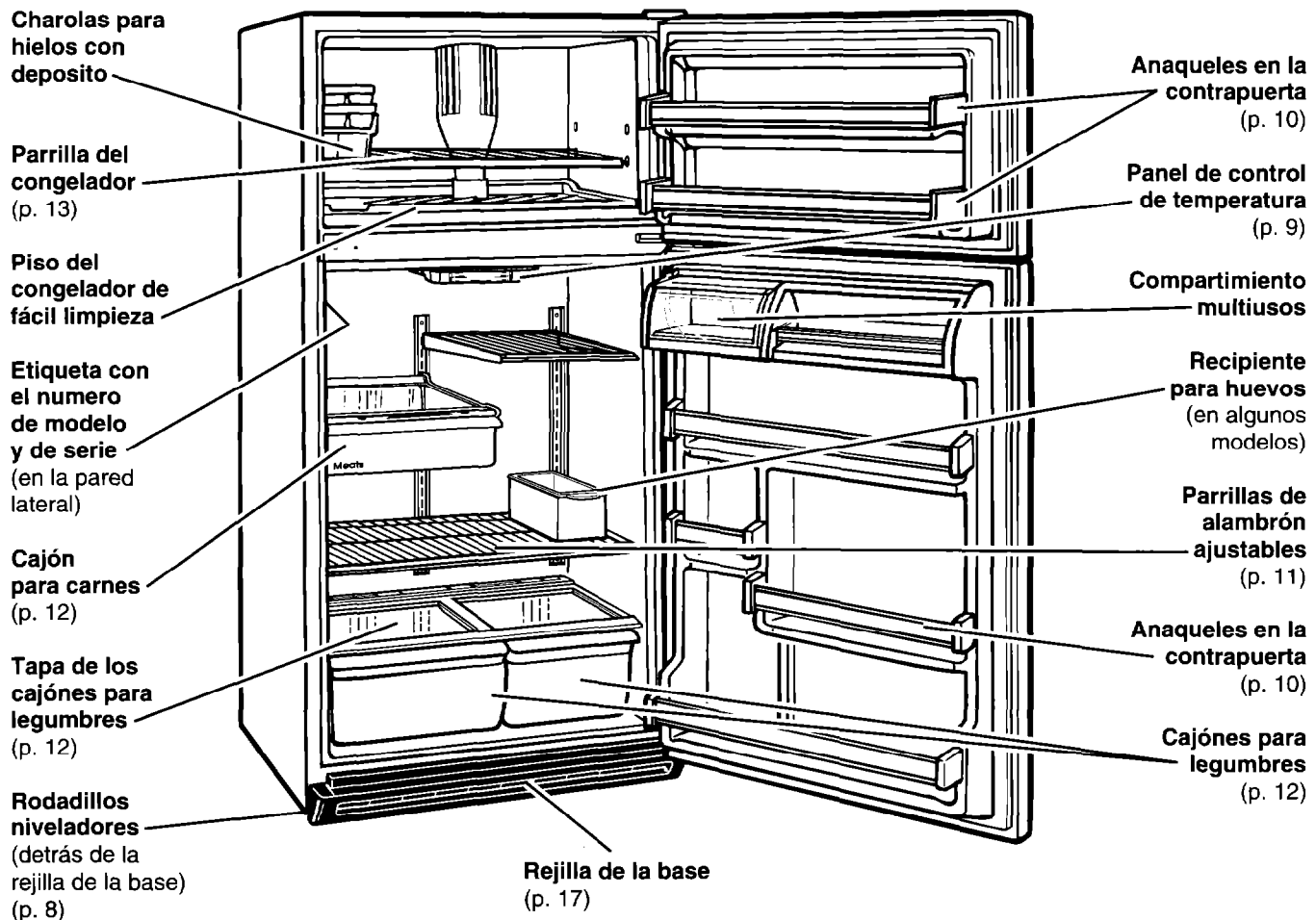


Partes y Características

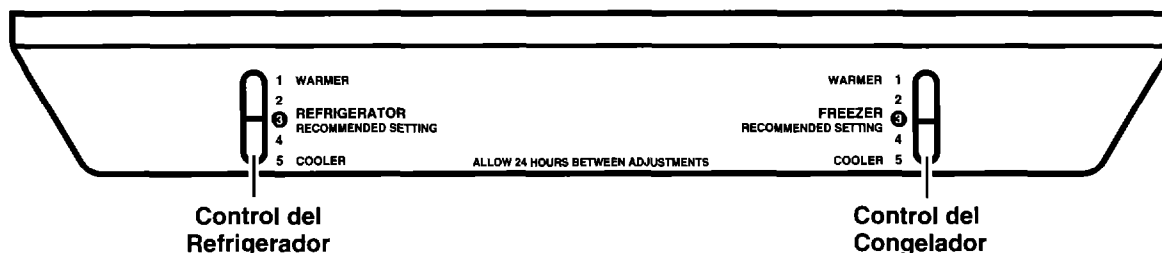
Esta sección contiene las ilustraciones y los nombres de las partes de su refrigerador. Uselas para familiarizarse con la ubicación, características y apariencia de las partes. Para su conveniencia, se han indicado también los números de las páginas correspondientes.

NOTA: El modelo que usted ha comprado puede tener todas o algunas de las partes y características que se muestran y puede que no coincida exactamente con la ilustración. Este manual abarca varios modelos.

DISEÑO 1

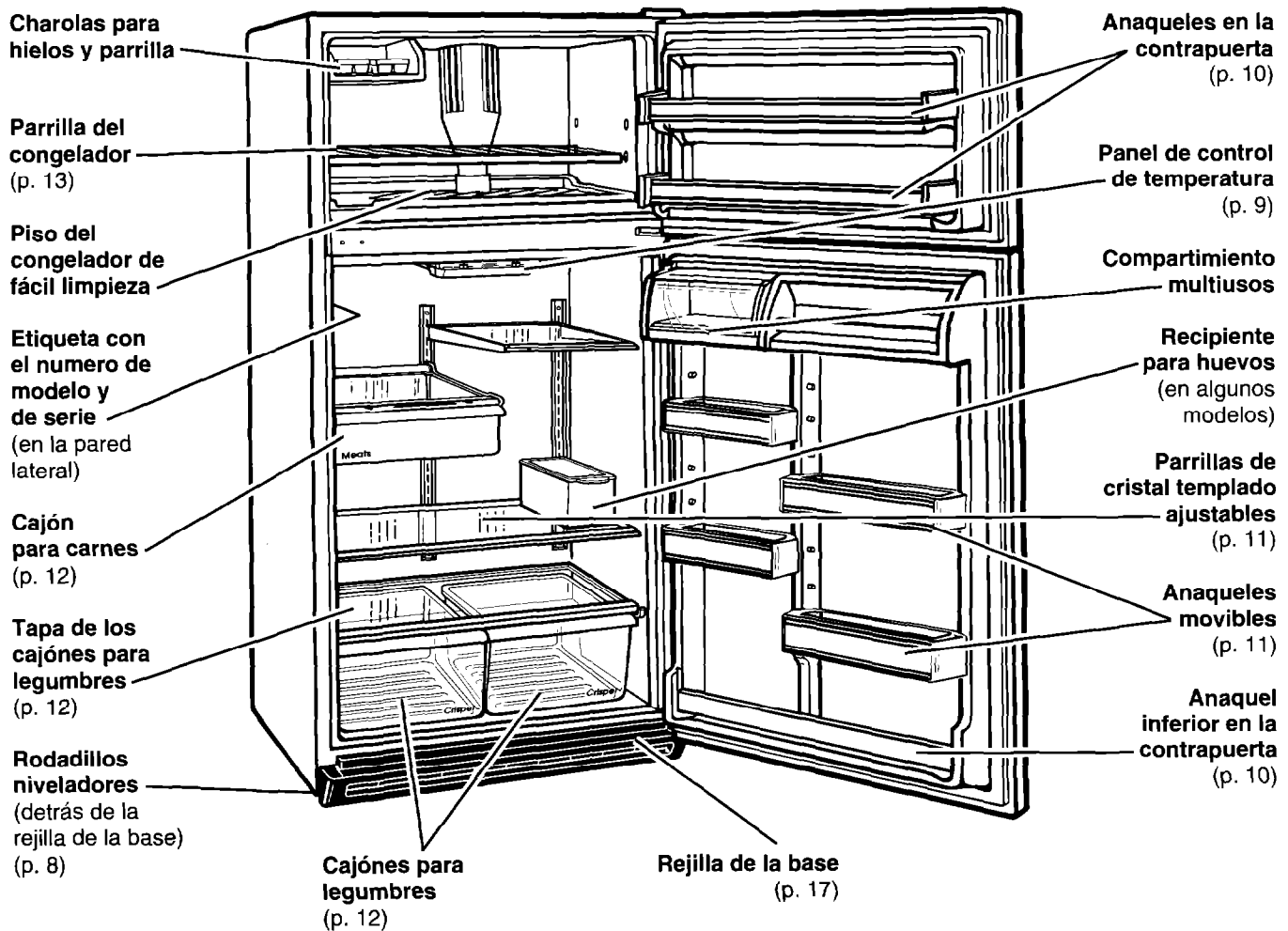


Panel de Control de Temperatura

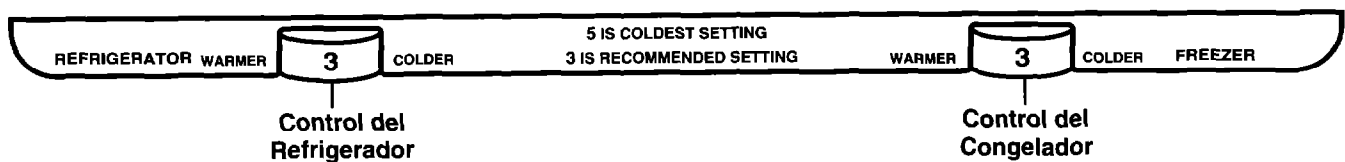


PARTES Y CARACTERÍSTICAS

DISEÑO 2



Panel de Control de Temperatura



Antes de Usar su Refrigerador

Es importante que prepare su refrigerador para usarlo. Esta sección le explica como limpiarlo, conectarlo a la fuente de energía, instalarlo y nivelarlo. Para información acerca de cómo conectar la fábrica de hielo al suministro de agua, vea la página 15, o para información acerca de cómo cambiar la abertura de la puerta, vea la página 20.

Limpieza de su refrigerador

Retire las etiquetas comerciales

Retire cualquier etiqueta interior (excepto la etiqueta con el número de modelo y de serie) antes de usar el refrigerador.

Como quitar los restos de goma:

- Frote fuertemente con el pulgar para formar una bolita y luego quítela.
-
- Humedezca el área con detergente líquido para lavar platos y luego quite la goma como se describió anteriormente. No use instrumentos afilados, alcohol, líquidos inflamables o limpiadores abrasivos.

Estos pueden dañar el material. Ver "Instrucciones Importantes de Seguridad" en la página 4.

NOTA: No quite las etiquetas con instrucciones permanentes colocadas dentro del refrigerador. No quite la Ficha Técnica colocada bajo el refrigerador, en la parte delantera.

Limpieza antes del uso

Después de quitar todos los materiales de empaque, limpie su refrigerador antes de usarlo, si es necesario. Vea las instrucciones de limpieza en la página 23.



Cómo Enchufar su Refrigerador

⚠ ADVERTENCIA



Peligro de Choque Eléctrico

Conecte este aparato con conexión a tierra.
No use un cable eléctrico de extensión.
No seguir estas instrucciones puede ocasionar la muerte, incendio o choque eléctrico.

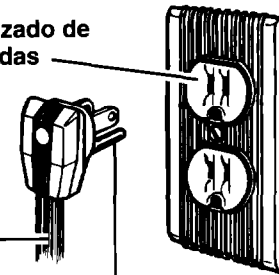
Método Recomendado para el Aterrizado

Se requiere una fuente de energía eléctrica de 127 Volts, 60 Hz (~) solamente con fusibles de 15 o 20 amperes y debidamente aterrizado. Se recomienda que use un circuito separado exclusivo para este aparato. Use un tomacorriente que no pueda ser puesto fuera de circuito con un interruptor o con una cadena. No use un cordón de extensión.

Tomacorriente aterrizado de pared con tres entradas

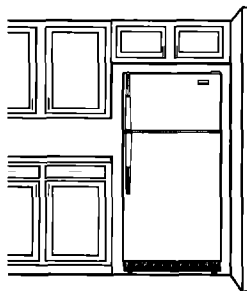
Cable de energía eléctrica del refrigerador

Clavija tripolar aterrizada



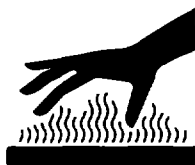
Instalación correcta

1. Deje un espacio de 1,25 cm (½") a cada lado y en la parte superior del refrigerador para facilitar la instalación.
2. Si el lado de las bisagras del refrigerador va estar contra una pared, usted debe dejar espacio adicional para abrir mejor la puerta.
3. La parte trasera del refrigerador puede quedar directamente contra la pared.



Nivelación

⚠ ADVERTENCIA



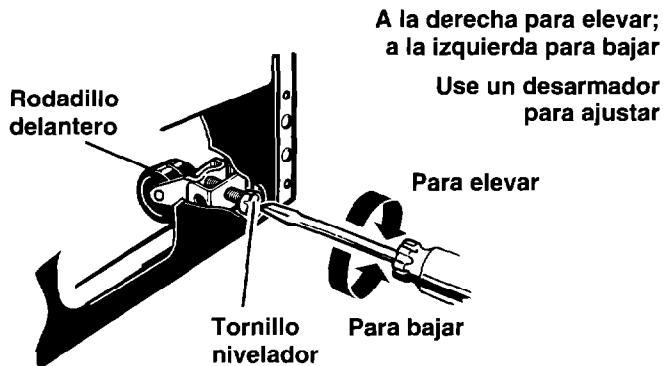
Peligro de Quemaduras

No toque los tubos de refrigeración cerca de la bandeja de descongelación.

No seguir esta instrucción puede ocasionar quemaduras.

Su refrigerador tiene dos tornillos niveladores uno del lado derecho y otro del lado izquierdo. Para ajustar uno o ambos de estos tornillos, siga las instrucciones indicadas a continuación.

1. Retire la rejilla de la base. (Ver página 17.)
2. Para levantar la parte delantera, gire el tornillo a la derecha.
3. Para bajar la parte delantera, gire el tornillo a la izquierda.
4. Compruebe con un nivel de carpintero.
5. Vuelva a colocar la rejilla de la base. (Ver página 18.)



Cómo Usar su Refrigerador

Para obtener los mejores resultados posibles de su refrigerador, es importante que usted lo haga funcionar en forma debida. Esta sección le explica como ajustar los controles, como sacar y ajustar los componentes de su refrigerador y como ahorrar energía.

Cómo poner en posición los controles

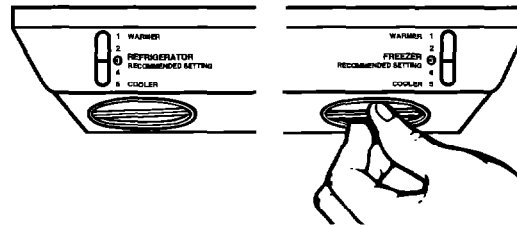
Los controles del refrigerador y congelador están en el interior del refrigerador. Al enchufar el refrigerador por primera vez:

1. **Coloque el Control del Refrigerador en el No. 3 (Nivel Recomendada).** Los niveles del control del refrigerador varían de 1 (lo menos frío) a 5 (lo más frío).
2. **Ajuste el Control del Congelador en el No. 3 (Nivel Recomendado).** Los niveles del control del congelador varían de 1 (lo menos frío) a 5 (lo más frío).

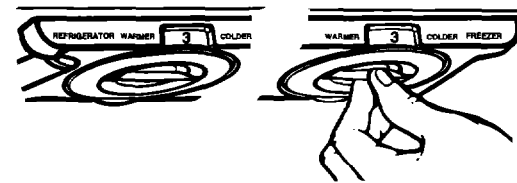
Espere hasta que el refrigerador se enfríe completamente antes de colocar alimentos. Esto puede llevar varias horas.

Los niveles que se indican anteriormente son correctos para el uso doméstico normal del refrigerador. Los controles están ajustados a la temperatura correcta cuando la leche o el jugo está tan frío como a usted le agrada y cuando el helado está firme. Si necesita ajustar estos controles, consulte la sección "Cómo cambiar la posición de los controles" que se incluye a continuación.

DISEÑO 1



DISEÑO 2



Cómo cambiar la posición de los controles

Si usted necesita ajustar la temperatura en el refrigerador o en el congelador, use las posiciones que se indican en la tabla que se incluye a continuación.

- Ajuste primero el Control del Refrigerador.
- Espere por lo menos 24 horas entre cada ajuste.
- Luego ajuste el Control del Congelador, si es necesario.

PROBLEMA:	CAUSA:	POSICION RECOMENDADA:	
		Refrigerador	Congelador
Interior del refrigerador demasiado caliente	<ul style="list-style-type: none"> • Se abre con frecuencia la puerta • Se agregaron demasiados alimentos • Temperatura ambiente demasiado caliente 	4	2
Interior del congelador demasiado caliente	<ul style="list-style-type: none"> • Se abre con frecuencia la puerta • Se agregaron demasiados alimentos • Temperatura ambiente demasiado fría (reducción del número de ciclos) 	3	4
Interior del refrigerador demasiado frío	<ul style="list-style-type: none"> • Ajuste incorrecto de los controles para las condiciones de su ambiente 	2	4
Fabricación lenta del hielo	<ul style="list-style-type: none"> • Uso frecuente del hielo • Temperatura ambiente demasiado fría (reducción del número de ciclos) 	4	4
Ambos compartimientos demasiado calientes	<ul style="list-style-type: none"> • Se abre con frecuencia la puerta • Se agregaron demasiados alimentos • Temperatura ambiente muy caliente o muy fría 	4	4

Cómo quitar el anaquel de la puerta

Para quitar el anaquel:

1. Saque todos los artículos que están en el anaquel.
2. Sujete ambos extremos y jale derecho hacia arriba.



Para colocar el anaquel:

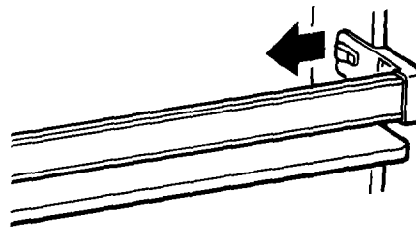
1. Coloque cada extremo del anaquel sobre la ranura donde estaba insertado.
2. Empuje el anaquel derecho hacia abajo hasta el tope.
3. Vuelva a colocar los artículos en el anaquel.



Cómo quitar el anaquel de presión de la puerta

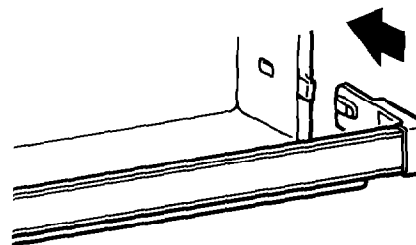
Para quitar el anaquel:

1. Saque todos los artículos que están en el compartimiento.
2. Tire hacia afuera de la lengüeta interior de cada extremo.
3. Levante el anaquel derecho hacia afuera.



Para colocar el anaquel:

1. Alinee los extremos del anaquel con los botones situados en la pared de la puerta.
2. Empuje el anaquel hacia atrás hasta que quede firmemente insertado en su lugar.
3. Vuelva a colocar los artículos del compartimiento.



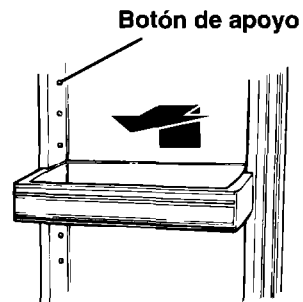
Cómo ajustar el anaquel movible de la puerta

Para sacar los anaqueles de la puerta:

1. Levante el anaquel hacia arriba.
2. Jalelelo hacia arriba para sacarlo.

Para colocar los anaqueles de la puerta:

1. Deslice el anaquel hasta colocarlo sobre el botón de apoyo deseado.
2. Deslícelo hacia abajo hasta que quede en su lugar.



Cómo quitar las parrillas del refrigerador

Las parrillas pueden ser ajustadas de acuerdo a su preferencia. Las parrillas de vidrio son suficientemente resistentes para sostener botellas, leche y otros artículos alimenticios pesados.

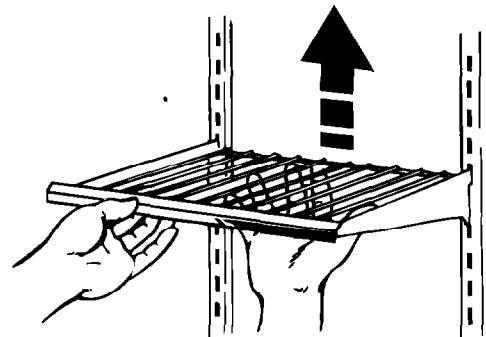
NOTA: Las parrillas de vidrio son pesadas. Tenga cuidado.

Para quitar las parrillas:

1. Saque los artículos que están en la parrilla.
2. Incline hacia arriba la parte delantera de la parrilla.
3. Levante la parte trasera de la parrilla.
4. Jale la parrilla derecho hacia afuera.

Para colocar las parrillas:

1. Inserte los ganchos traseros de la parrilla en las ranuras de los soportes de la parrilla.
2. Incline hacia arriba la parte delantera de la parrilla hasta que los ganchos entren en las ranuras.
3. Baje la parte delantera para que quede a nivel.



Cómo quitar el cajón para carne y la tapa

Para quitar el cajón para carne:

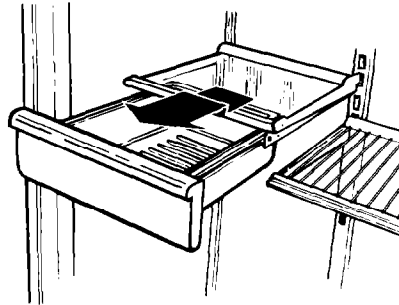
1. Deslice el cajón para carne hacia afuera hasta el tope.
2. Levante la parte delantera del cajón para carne.
3. Deslice completamente hacia afuera.
4. Vuelva a colocar en el orden inverso.

Para ajustar la posición de la tapa:

1. Incline hacia arriba la parte delantera de la tapa.
2. Levante la parte posterior de la tapa.
3. Jale la tapa derecho hacia afuera.

Para colocar la tapa:

1. Inserte los ganchos traseros de la tapa en las ranuras de los soportes.
2. Incline la tapa hacia arriba hasta que los ganchos entren en las ranuras.
3. Baje la parte delantera de la tapa para que quede a nivel.

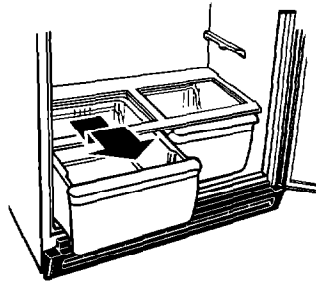


Tire hasta el tope, levante la parte delantera y tire nuevamente.

Cómo quitar los cajones para legumbres y la tapa

Para quitar los cajones para legumbres:

1. Deslice el cajón derecho hacia afuera hasta el tope.
2. Levante la parte delantera.
3. Deslice el cajón hacia afuera completamente.
4. Vuelva a colocar en orden inverso.



Jale hasta el tope, levante la parte delantera y jale nuevamente.

Para quitar la tapa:

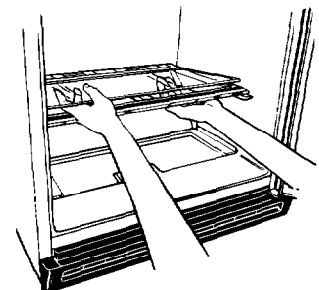
1. Levante hacia arriba el vidrio de la tapa desde el fondo, luego deslícelo hacia afuera con ambas manos.
2. Levante la parte delantera del marco de la tapa.
3. Levante el marco de la tapa hacia arriba y hacia afuera.

Para colocar la tapa:

1. Enganche la parte posterior del marco de la tapa en las ranuras de los soportes situados en la pared trasera del refrigerador, luego baje la parte delantera a su lugar.
2. Deslice la parte trasera del inserto de la tapa a su lugar, luego haga descender la parte delantera.

Saque el vidrio de la tapa. Levante la parte delantera de la tapa, luego la trasera.

NOTA: Manipule el vidrio con cuidado. Puede ser pesado.



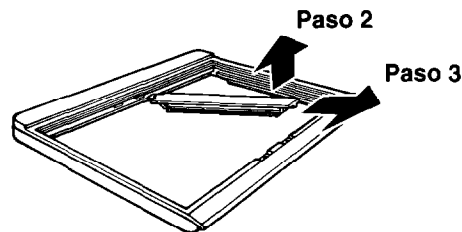
Cómo ajustar la corredera de la tapa del cajón para legumbres

(en algunos modelos)

Para algunos modelos: Para su conveniencia, uno de los cajones para legumbres es más grande que el otro y la tapa puede tener una corredera ajustable de modo que usted puede cambiar las posiciones de los cajones. Esto permite que usted pueda guardar apio y los artículos más largos en uno de los cajones. Usted puede ajustar la corredera del centro de la tapa, con la tapa en el refrigerador sacando los cajones para legumbres y el inserto de la tapa.

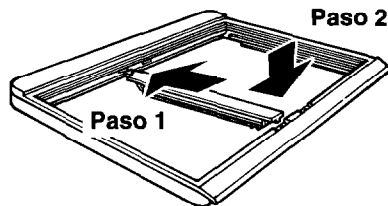
Para quitar la corredera central:

1. Empuje hacia arriba el inserto de la tapa desde la parte inferior, luego deslícelo hacia afuera con ambas manos.
2. Jale con cuidado hacia arriba la parte delantera de la corredera.
3. Jale la parte posterior de la corredera hacia afuera de la abertura de la tapa.



Para colocar la corredera central:

1. Inserte el extremo posterior de la corredera (con orificio) en la abertura de la tapa.
2. Haga descender el extremo delantero de la corredera para que inserte en la ranura.
3. Asegúrese de que el extremo posterior de la corredera ha entrado a su lugar por el lado inferior de la tapa.

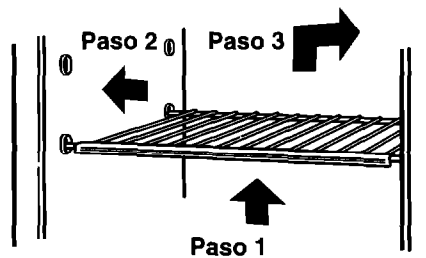


Cómo quitar la parrilla del congelador

La parrilla del congelador puede ajustarla de acuerdo a sus necesidades.

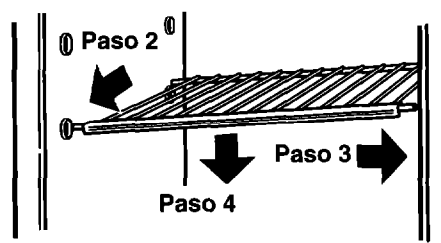
Para quitar la parrilla:

1. Levante suavemente la parrilla.
2. Muevala hacia un lado.
3. Ajuste el lado contrario y saque de los soportes.
4. Jale la parrilla y saque.



Para colocar la parrilla:

1. Coloquela a la altura deseada dentro del congelador.
2. Inserte una de las terminaciones de la parrilla en el centro de los soportes.
3. Haga lo mismo con cada una de las terminaciones.
4. Acomode la parrilla uniformemente.



NOTA: La parrilla deberá bajarse delicadamente y quedar perfectamente asegurada en su lugar. Si la parrilla no parece firme, asegúrese de que las terminaciones estén insertadas dentro de los soportes del congelador.

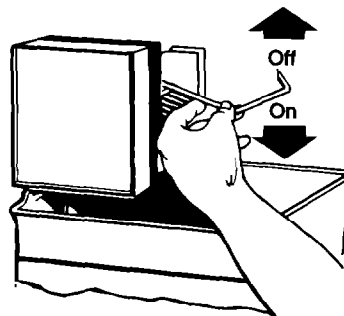
Cómo usar la fábrica de hielo automática opcional

Si su refrigerador tiene una fábrica de hielo automática o si usted intenta agregar una más tarde (póngase en contacto con el distribuidor para obtener el número de la pieza), a continuación se incluye cierta información que usted debe saber.

- La palanca ON/OFF es un brazo de control eléctrico.
Cuando está en la posición HACIA ABAJO (on/encendido) se fábrica hielo automáticamente.
Cuando está en la posición HACIA ARRIBA (off/apagado) la fábrica de hielo queda desconectada.

IMPORTANTE: No ponga en marcha la fábrica de hielo hasta que no haya sido conectado al suministro de agua.

- Si usted saca el depósito del hielo, levante la palanca para desconectar la fábrica. Cuando vuelva a colocar el depósito, empujelo hasta adentro y baje la palanca a la posición ON (encendido).
- Es normal que los trozos de hielo en forma de medialuna salgan unidos por los extremos, pero son fáciles de separar.
- La fábrica de hielo no funciona hasta que el congelador se encuentre lo suficientemente frío para fabricar hielo. Esto puede tomar toda la noche.
- Si el hielo no está saliendo de la fábrica con la velocidad que usted desea y necesita más hielo, haga girar el Control del Refrigerador hacia un número más alto. Espere un día y, si fuera necesario, haga girar el Control del Congelador hacia la posición "5."
- Para obtener hielo de buena calidad es necesario que el agua sea también de buena calidad. Se recomienda no conectar la fábrica de hielo a un suministro de agua suave. Los productos químicos del purificador del agua (tal como la sal proveniente de un purificador que esté funcionando mal) pueden dañar el molde de la fábrica de hielo y producir hielo de mala calidad. Si usted no puede evitar usar un suministro de agua suave, asegúrese de que el purificador del agua esté funcionando debidamente y sea bien mantenido.



ARRIBA
no fabricará
hielo.

ABAJO
para
fabricar
hielo.


Solución a problemas comunes de la fábrica de hielo

PROBLEMA	POSIBLE CAUSA/SOLUCION
Los cubos de hielo se unen en las esquinas	<ul style="list-style-type: none"> • Esto es normal. Ellos se separan fácilmente. Agite el depósito ocasionalmente para mantener los cubos separados.
La fábrica de hielo no funciona o la fabricación es lenta	<ul style="list-style-type: none"> • La palanca de ON/OFF (encendido/apagado) está en la posición OFF (HACIA ARRIBA). Baje la palanca a la posición ON (HACIA ABAJO). • El congelador no está bastante frío. Ajuste los controles de la temperatura y espere 24 horas. (Ver "Cómo poner en posición los controles" en la página 9.)
Olor y sabor desagradable del hielo	<ul style="list-style-type: none"> • Las conexiones de la plomería nueva pueden hacer que el hielo tenga olor o sabor desagradable. No use los primeros lotes de hielo. • Los cubos no están frescos. Descártelos y haga nuevos cubos de hielo. • Los alimentos en el congelador no están debidamente envueltos. Ver página 26. • El congelador y el depósito del hielo necesitan limpieza. Ver página 23. • El agua puede contener minerales (como el azufre). Puede que necesite un filtro para quitarlos.

Conexión de la fábrica de hielo al suministro de agua

Lea cuidadosamente todas las instrucciones antes de comenzar.

⚠ ADVERTENCIA



Peligro de Choque Eléctrico

Desconecte la energía eléctrica hacia el refrigerador antes de la instalación.

No seguir esta instrucción puede ocasionar la muerte o choque eléctrico.

NOTA: Su distribuidor de aparatos eléctricos tiene disponible un paquete con una válvula de cierre de silla de 0,635 cm (¼") de pulgada, una unión y tubería de cobre. Antes de adquirirla asegúrese de que la válvula de silla cumple los códigos de plomería locales. No utilice una válvula de tipo perforante o una válvula de silla de 0,45 cm (3/16") pulgadas pues reduce el flujo de agua y se obstruye más fácilmente.

Suministro de agua fría

La válvula del agua de la fábrica de hielo está provista de una arandela de flujo que se usa como un regulador de la presión del agua. La fábrica de hielo debe ser conectada a una tubería de agua fría con límites de presión del agua de 138-827 kPa (20-120 lbs/pulg²). Si se produce algún problema llame a su compañía de agua potable.

IMPORTANTE:

- Use tubería de cobre solamente y verifique si hay escapes.
- Instale la tubería de la fábrica de hielo en lugares donde las temperaturas serán superiores a la temperatura de congelación.

Herramientas necesarias:

- Desarmador estándar
- Llaves de boca de 1,09 cm (7/16") y 1,27 cm (½") o 2 llaves ajustables
- Llave de tuerca de 0,635 cm (¼")
- Broca de taladro de 0,635 cm (¼")
- Taladro manual o taladro eléctrico (debidamente puesto a tierra)

IMPORTANTE:

- Su fábrica de hielo puede demorar hasta 24 horas en comenzar a producir hielo.
- Si se usa el refrigerador antes de instalar la conexión del agua, coloque la fábrica de hielo en la posición OFF (apagado) para evitar que funcione sin agua.
- Todas las instalaciones deben ser hechas de acuerdo con los códigos de plomería local.

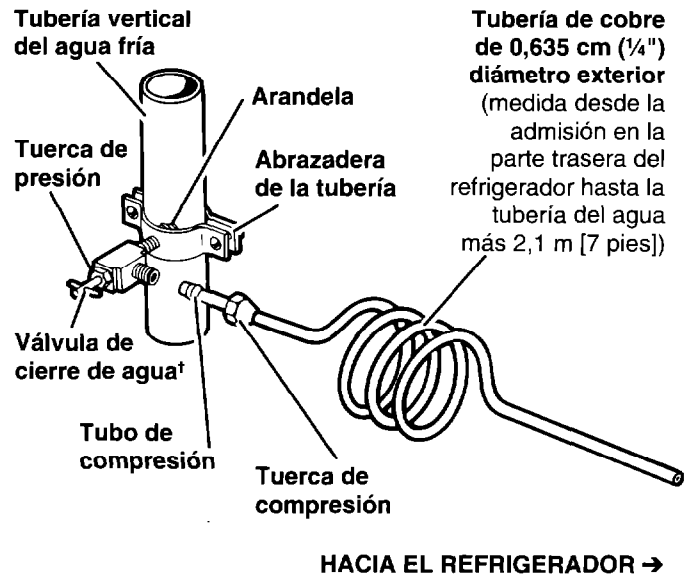
La instalación no es garantizada por el fabricante del refrigerador o de la fábrica de hielo

Conexión de la tubería del agua

1. Busque una tubería vertical de agua FRÍA de 1,27 cm ($\frac{1}{2}$ ") a 3,17 cm ($1\frac{1}{4}$ ") cerca del refrigerador.

NOTA: Una tubería horizontal puede servir, pero se debe tomar la siguiente precaución: Taladre en el lado superior de la tubería, no en la parte inferior. Esto ayudará a mantener el agua alejada del taladro. Esto además evita que se acumule sedimento normal en la válvula.

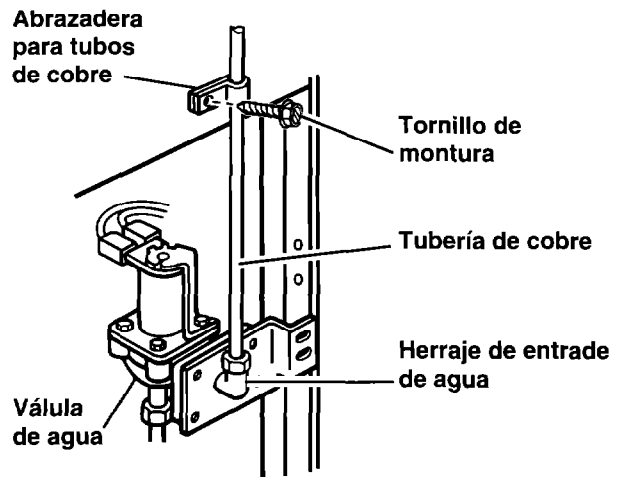
2. Mida desde la conexión en la parte trasera del refrigerador hasta la tubería del agua. Agregue 2,1 m (7 pies) más para permitir que el refrigerador pueda moverse cuando se hace la limpieza. Este es el largo de la tubería de cobre de 0,635 cm ($\frac{1}{4}$ ") de diámetro exterior que necesitará para el trabajo (medido desde la conexión a la tubería del agua MAS 2,1 m [7 pies]). Asegúrese de que ambos extremos de la tubería de cobre estén cortados derechos.
3. CORTE el suministro de agua principal. ABRA la llave de agua más cercana durante un tiempo suficiente para que la tubería quede totalmente sin agua.
4. Usando un taladro puesto a tierra, taladre un orificio de 0,635 cm ($\frac{1}{4}$ ") en la tubería del agua fría que usted haya seleccionado.
5. Instale la válvula de cierre en la tubería de agua fría con la abrazadera. Asegúrese de que el extremo de la salida esté firmemente insertado en el orificio de 0,635 cm ($\frac{1}{4}$ ") taladrado en la tubería del agua y que la arandela esté debajo de la abrazadera de la tubería. Apriete la tuerca de presión. Apriete los tornillos de la abrazadera de la tubería cuidadosa e uniformemente de modo que la arandela provea un cierre hermético. No apriete demasiado pues puede doblar la tubería de cobre, especialmente si se usa tubería de cobre recocido. Ahora usted puede conectar la tubería de cobre.
6. Deslice el tubo de compresión y la tuerca de compresión en la tubería de cobre cómo se muestra en la ilustración. Inserte el extremo de la tubería en el extremo de la salida firmemente hasta donde sea posible. Atornille la tuerca de compresión en el extremo de la salida con una llave ajustable. No apriete demasiado. ABRA el suministro de agua principal y deje correr el agua hasta que salga clara. CIERRE la válvula de cierre en la tubería del agua. Haga un espiral con la tubería de cobre.



† Regula el suministro de agua

Conexión al refrigerador

1. Cuando se utiliza el juego, instale la válvula del refrigerador siguiendo las instrucciones incluidas en el juego. Haga pasar la tubería de cobre a través de la abrazadera de la tubería provista, cómo se muestra en la figura del lado derecho. Conecte el tubo de cobre de 0,635 cm ($\frac{1}{4}$ ") desde la válvula de cierre a la parte trasera inferior de la caja del refrigerador. Quite la etiqueta adhesiva de la entrada de la válvula e inserte el entubado hasta que toque fondo. [Aproximadamente 1,27 cm ($\frac{1}{2}$ ")]. Ajuste manualmente la tuerca, y haga una $\frac{1}{2}$ vuelta adicional con una llave. No la apriete demasiado.
2. **ABRA la válvula de cierre. VERIFIQUE SI HAY ESCAPES. APRIETE TODAS LAS CONEXIONES (INCLUYENDO LAS CONEXIONES EN LA VALVULA) O TUERCAS QUE TENGAN ESCAPES.**
3. La fábrica de hielo está equipada con un filtro de agua incorporado. Si las condiciones de agua locales requieren limpieza periódica o su fuente de suministro de agua es un pozo, se debe instalar un segundo filtro del agua en la tubería de agua de 0,635 cm ($\frac{1}{4}$ "). Adquiera un filtro de agua de su distribuidor de aparatos eléctricos más cercano. Instálelo en cualquiera de las conexiones de la tubería.
4. Vuelva a conectar la corriente eléctrica al refrigerador.



Cómo quitar la rejilla de la base

⚠ ADVERTENCIA



Peligro de Quemaduras

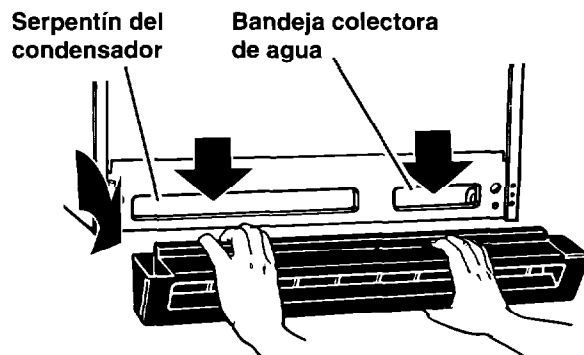
No toque los tubos de refrigeración cerca de la bandeja de descongelación.

No seguir esta instrucción puede ocasionar quemaduras.

Para quitar la rejilla:

1. Abra la puerta del refrigerador.
2. Sujete la rejilla con ambas manos.
3. Empuje hacia abajo sobre el borde superior de la rejilla para desenganchar los sujetadores superiores.
4. Gire la rejilla hacia usted para desenganchar los sujetadores superiores.
5. Retire la rejilla del refrigerador.

NOTA: No saque la Ficha Técnica que está colocada detrás de la rejilla.

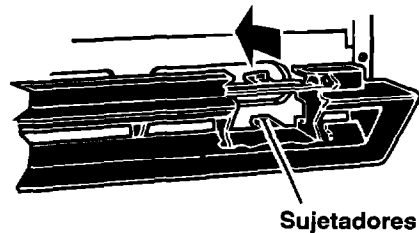


CÓMO USAR SU REFRIGERADOR

Para colocar la rejilla:

1. Aline los bordes de la rejilla con los bordes exteriores de la caja del refrigerador.
2. Gire la rejilla hacia usted.
3. Coloque los sujetadores inferiores en las aberturas en el panel de metal.
4. Gire la rejilla hacia el refrigerador hasta que los sujetadores superiores se enganchen en su lugar.
5. Cierre la puerta del refrigerador.

Ver las instrucciones de limpieza para la bandeja colectora del agua de descongelación y del serpentín del condensador en las páginas 23 y 24.



Cómo cambiar los focos

⚠ ADVERTENCIA



Peligro de Choque Eléctrico

Desconecte la energía eléctrica hacia el refrigerador antes de la instalación.

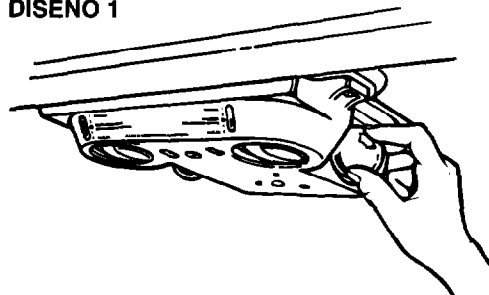
No seguir esta instrucción puede ocasionar la muerte o choque eléctrico.

Para cambiar el foco del refrigerador:

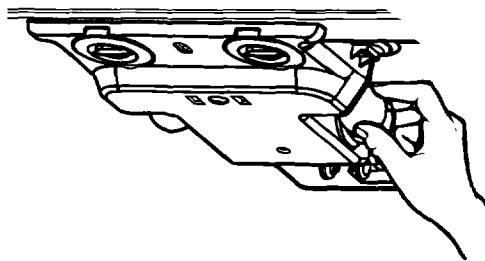
1. Desconecte la energía eléctrica hacia el refrigerador.
2. Quite el foco que está detrás del panel de control.
3. Reemplácelo con un foco igual de 40 Watts.
4. Vuelva a conectar el refrigerador al suministro de energía.

NOTA: No todos los focos de los aparatos eléctricos son adecuados para su refrigerador. Asegúrese de colocar un foco que sea del mismo tamaño y forma que el original.

DISEÑO 1



DISEÑO 2



Sonidos provenientes de su refrigerador

Su nuevo refrigerador puede emitir sonidos que el antiguo no emitía. Debido a que estos sonidos son nuevos para usted, usted podría preocuparse. No hay motivo para ello. La mayoría de los nuevos sonidos son normales. Las superficies duras como el piso, las paredes y los estantes pueden hacer que los sonidos sean más fuertes.

A continuación se describen las clases de sonidos que usted puede escuchar y que los producen.

Leve murmullo, silbido suave

Puede provenir del motor del ventilador del refrigerador y del movimiento del aire.

Chasquidos o golpes secos

El termostato emite un chasquido definido cuando el refrigerador deja de funcionar. También produce un sonido cuando el refrigerador comienza a funcionar. El medidor de descongelación también produce un chasquido cuando comienza el ciclo de descongelación.

Sonidos del agua

Cuando el refrigerador deja de funcionar puede oír gorgoteo en la tubería por algunos minutos después de que se detiene. También puede oír el agua descongelada que corre hacia la bandeja colectora del agua.

Sonidos de la fábrica de hielo

- goteo de agua
- caída del hielo

Usted puede oír un zumbido (la válvula del agua), agua que gotea y el ruido de los cubos del hielo al caer al depósito.

Los sonidos de funcionamiento

El refrigerador tiene un compresor y un motor de alta eficiencia. Funcionará por períodos más prolongados que el modelo antiguo. Le puede parecer que el refrigerador está funcionando la mayor parte del tiempo.

Ahorro de energía

Usted puede ayudar a que su refrigerador utilice menos energía.

- Verifique si los empaques de las puertas están herméticos. Nivele el refrigerador para asegurarse de que el cierre es hermético.
- Limpie los serpentines del condensador regularmente.
- Abra la puerta tan pocas veces como sea posible. Piense en lo que necesita sacar antes de abrir la puerta. Saque todo de una sola vez. Mantenga el alimento organizado de modo de que usted no tiene que comenzar a buscar lo que necesita. Cierre la puerta tan pronto como haya sacado el alimento.

- Usted puede llenar el refrigerador. Sin embargo debe dejar espacio para que el aire pueda circular libremente.
- Es un desperdicio de electricidad colocar el refrigerador y el descongelador a temperaturas más frías de lo que sea necesario. Si el helado está firme en el congelador y las bebidas están tan frías como a su familia les gustan, el refrigerador está lo suficientemente frío.
- Asegúrese de que su refrigerador no esté cerca de una fuente de calor tal como la estufa, un calentador del agua, una caldera, un radiador o a la luz directa del sol.

Cómo cambiar la abertura de la puerta

HERRAMIENTAS NECESARIAS:

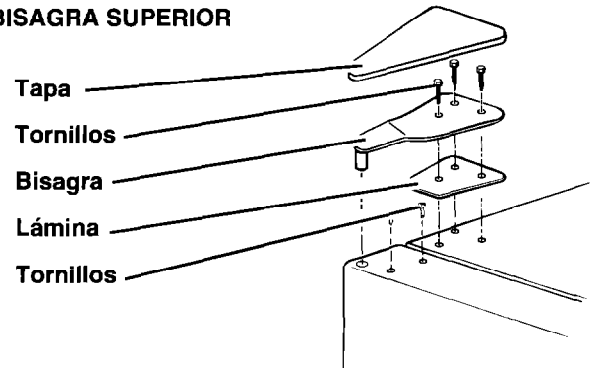
Llave de tubo de cabeza hexagonal de $\frac{5}{16}$ ", destornillador Phillips No. 2, destornillador para tornillos de cabeza plana, $\frac{1}{2}$ " arranque con uno puño abierto.

INFORMACION IMPORTANTE:

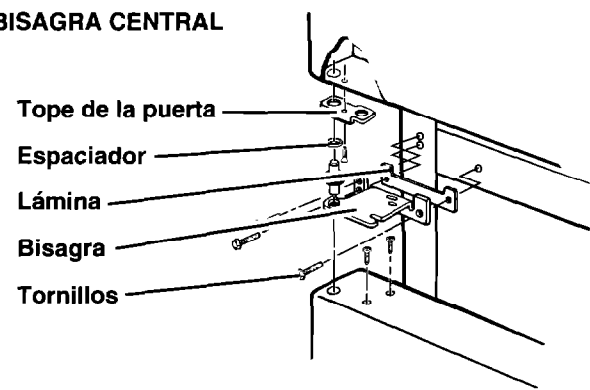
- Antes comenzar, APAGUE el refrigerador, desenchúfelo y saque todos los alimentos de las repisas de la puerta.
- Como quitar la rejilla de la base.
- Cuando saque las bisagras, mantenga las puertas cerradas hasta que estén listas para sacarlas de la caja del refrigerador.
- Para sacar las puertas, comience con la bisagra superior y continúe sacando bisagras hacia abajo.
- Para sacar los tornillos de la bisagra central, saque el pasador de la bisagra central girándolo $\frac{1}{4}$ a $\frac{1}{2}$ vuelta. Saldrá hacia afuera.
- Para volver a colocar las puertas, comience con la bisagra inferior y continúe colocando las bisagras hacia arriba.
- Alinee las puertas de modo que queden centradas en relación a la caja y paralelas entre ellas.
- Tape todos los orificios que no utilice con tornillos o tapones plásticos. La humedad puede penetrar por cualquier orificio.
- La hermeticidad de la puerta puede ser regulada moviendo la bisagra superior y agregando o quitando láminas en la bisagra del centro y en la bisagra inferior.

Para cambiar el lado de las bisagras

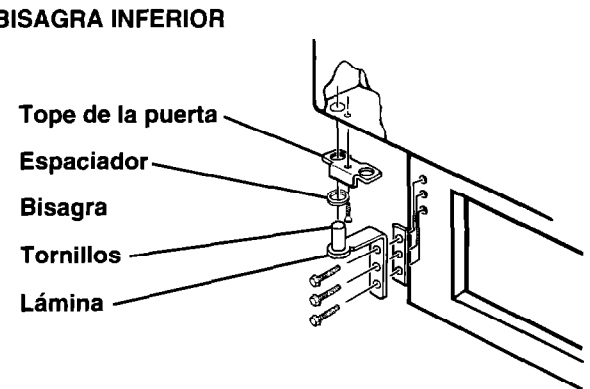
BISAGRA SUPERIOR



BISAGRA CENTRAL

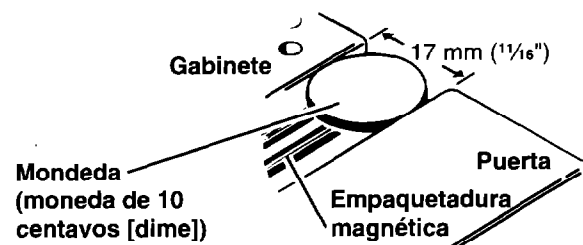


BISAGRA INFERIOR



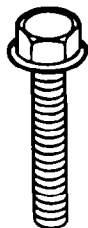
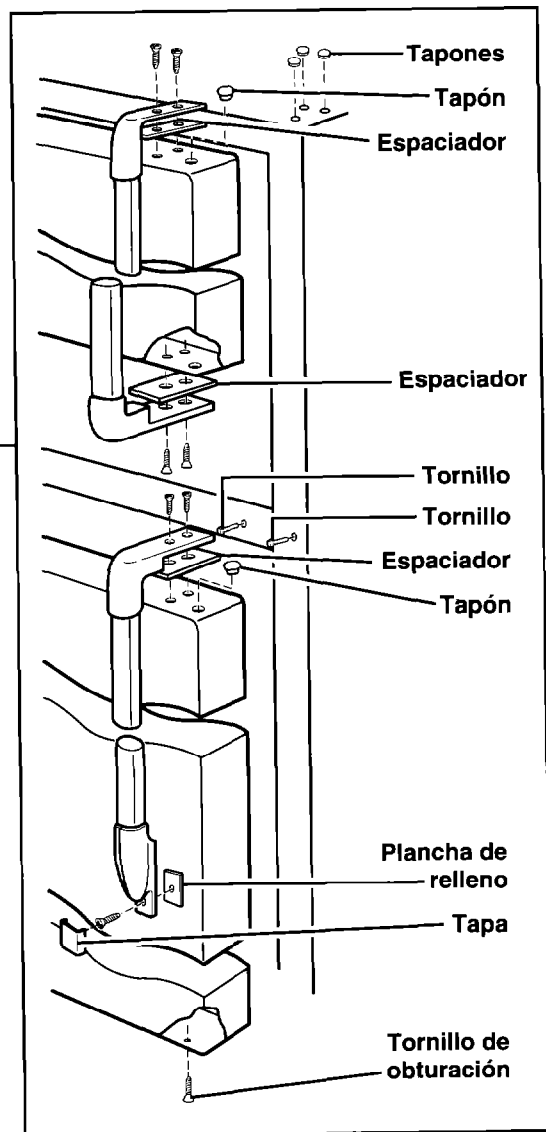
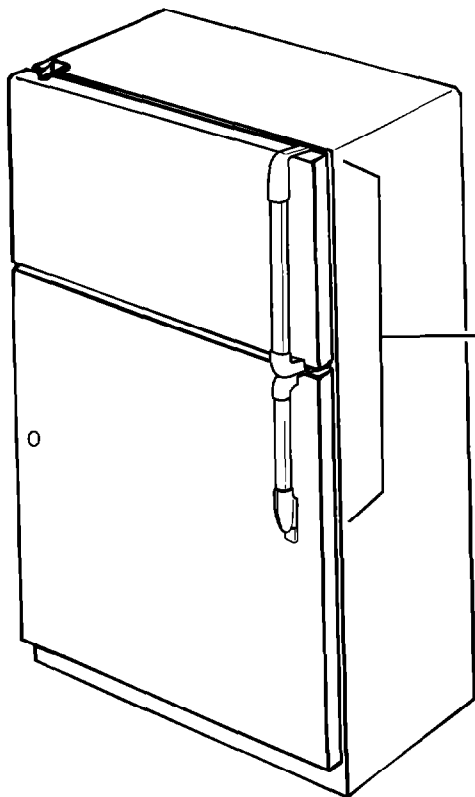
NOTA:

Cuando coloque las puertas nuevamente, el espacio entre las puertas debe ser de 17 mm ($\frac{1}{16}$ ").



Cómo invertir la posición de las manijas

Estilo 1



TORNILLO DE CABEZA HEXAGONAL DE 5/16" PARA BISAGRAS



TORNILLO DE CABEZA AVELLANADA



TORNILLO DE OBTURACION OVALADO (PARA USAR EN LA PARTE INFERIOR DE LAS PUERTAS)



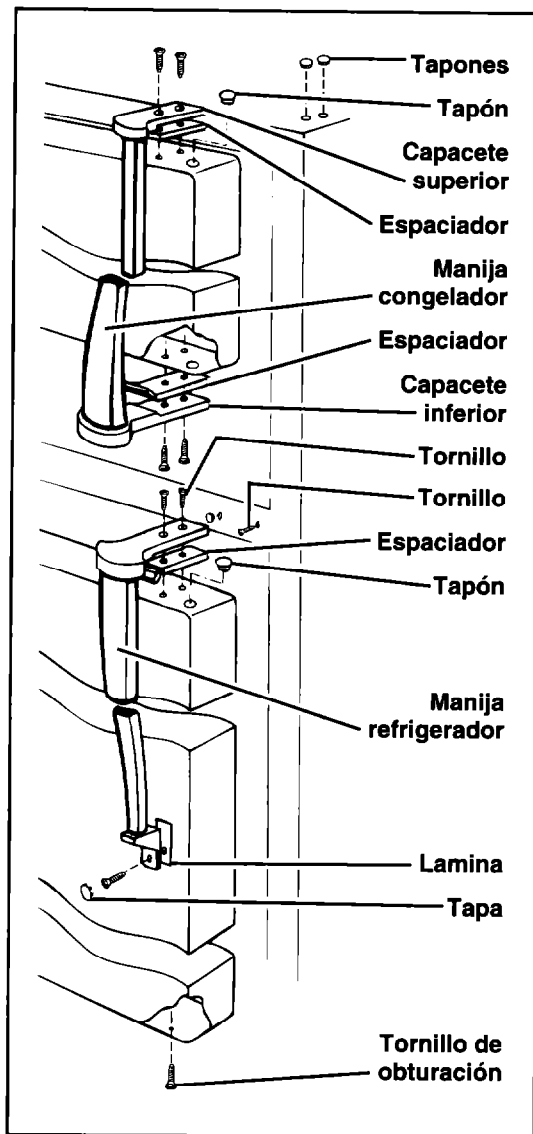
TORNILLO DE MANIJA



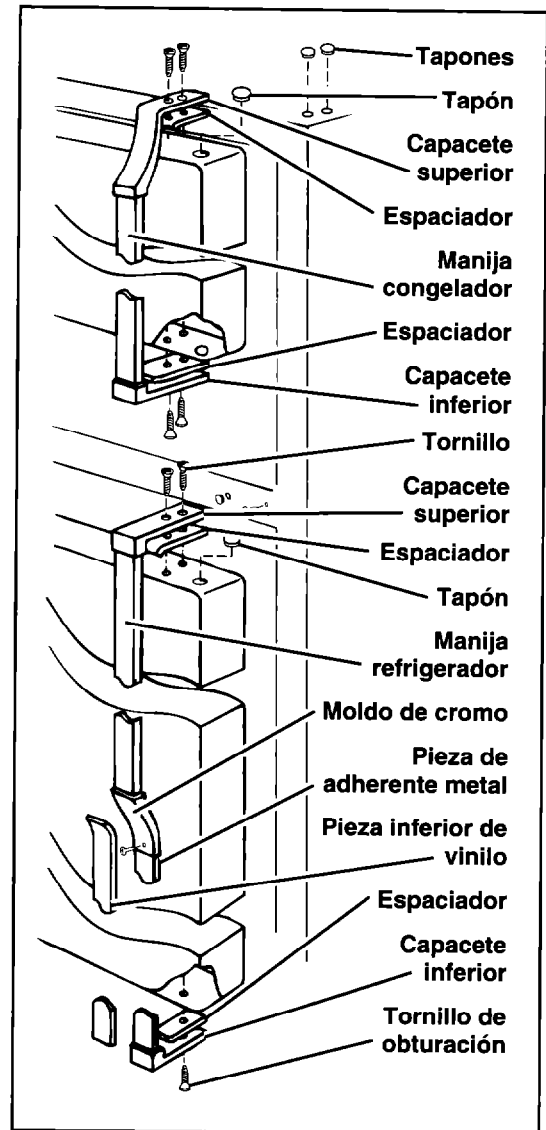
TORNILLO DE OBTURACION OVALADO (PARA USAR EN LA PARTE SUPERIOR DE LAS PUERTAS)

CÓMO USAR SU REFRIGERADOR

Estilo 2



Estilo 3



Cuidado de su Refrigerador

Su refrigerador ha sido construido para proporcionarle muchos años de servicio seguro. Sin embargo, hay algunas sugerencias que pueden ayudarle a prolongar su vida útil. Esta sección describe como limpiar su refrigerador y como proceder cuando se va de vacaciones, durante las mudanzas o cuando hay fallas de energía eléctrica.

Limpieza de su refrigerador



Tanto el refrigerador como el congelador se descongelan automáticamente. Sin embargo, limpie ambos por lo menos una vez al mes para ayudar a evitar los olores que se acumulan. Limpie los derrames inmediatamente.

Para limpiar su refrigerador, desenchúfelo, saque todas las piezas removibles y limpie el refrigerador de acuerdo a las siguientes instrucciones.

⚠️ ADVERTENCIA



Peligro de Quemaduras

No toque los tubos de refrigeración cerca de la bandeja de descongelación.

No seguir esta instrucción puede ocasionar quemaduras.

PIEZA	QUE USAR	COMO HACER LA LIMPIEZA
Piezas removibles (parrillas, cajones, etc.)	Esponja o paño con detergente suave y agua caliente	<ul style="list-style-type: none"> • Lavar a mano, enjuagar y secar bien.
Exterior	Esponja, paño o toalla de papel con detergente suave, agua caliente y una buena cera para aparatos eléctricos (o una buena cera para limpiar automóviles)	<ul style="list-style-type: none"> • Lave la parte exterior de la caja del refrigerador. No use limpiadores fuertes o abrasivos. • Enjuague y seque bien. • Coloque cera a las superficies de metal pintadas por lo menos dos veces al año. Aplique cera con un paño limpio y suave. La cera protege las superficies de metal pintadas contra la oxidación. No coloque cera en las piezas de plástico.
Paredes interiores (deje que el congelador se caliente para que el paño no se pegue)	Esponja, paño o toalla de papel con bicarbonato de sodio o un detergente suave y agua caliente	<ul style="list-style-type: none"> • Lavar con una mezcla de agua caliente y detergente suave o bicarbonato de sodio (26 gramos [2 cucharadas] por 0,95L [cuarto de galón] de agua). • Enjuagar y secar bien.
Revestimientos y empaques de las puertas	Esponja, paño o toalla de papel con detergente suave y agua tibia	<ul style="list-style-type: none"> • Lave, enjuague y seque bien. NO USE ceras de limpieza, detergentes concentrados, blanqueadores o limpiadores a base de petróleo en las piezas de plástico.
Piezas de plásticas (tapas y paneles)	Esponja limpia o un paño suave y limpio con detergente suave y agua caliente	<ul style="list-style-type: none"> • Lave, enjuague y seque bien. NO USE toallas de papel, rociadores para limpiar ventanas, limpiadores para fregar o líquidos inflamables. Estos pueden rayar o dañar el material. Ver "Instrucciones Importantes de Seguridad" en la página 4.
Bandeja colectora del agua	Esponja o paño con detergente y agua caliente	<ul style="list-style-type: none"> • Saque la rejilla de la base. (Ver página 17.) • Introduzca la mano en la pequeña abertura en el borde derecho y saque la bandeja colectora del agua. • Lave, enjuague y seque bien. • Vuelva a colocar la bandeja colectora del agua. Asegúrese de que la bandeja quede hacia adentro en la abertura. • Vuelva a colocar la rejilla de la base. (Ver página 18.)

PIEZA	QUE USAR	COMO HACER LA LIMPIEZA
Serpentines del condensador	Aspiradora con el accesorio angosto largo	<ul style="list-style-type: none"> • Saque la rejilla de la base. (Ver página 17.) • aspire los serpentines cuando estén sucios o con polvo. Los serpentines pueden necesitar limpieza cada dos meses. • Vuelva a colocar la rejilla de la base. (Ver página 18.)

Cuidado durante las vacaciones y mudanzas

Vacaciones cortas

No necesita desconectar el refrigerador si usted estará ausente por menos de cuatro semanas.

1. Use todos los alimentos que puedan echarse a perder.
2. Congele todos los otros artículos.
3. Si su refrigerador tiene una fábrica de hielo automática:
 - Levante la palanca a la posición OFF (apagado).
 - Corte el suministro de agua a la fábrica de hielo.

Vacaciones largas

Si usted estará ausente por un mes o más:

1. Saque todos los alimentos del refrigerador.
2. Si su refrigerador tiene una fábrica de hielo automática:
 - Corte el suministro de agua a la fábrica de hielo por lo menos con un día de anticipación.
 - Cuando caiga la última carga de hielo, desconecte la fábrica de hielo. Asegúrese de que todo el hielo esté fuera del mecanismo que fabrica el hielo.
3. Desenchufe el refrigerador.
4. Límpielo, enjuáguelo y séquelo bien.
5. Coloque bloques de goma o madera en la parte superior de ambas puertas para dejarlas abiertas y permitir que el aire circule. Esto evita que el mal olor y el moho se acumule.

Para volver a conectar el refrigerador, vea la página 9.

Mudanzas

Cuando esté cambiando el refrigerador a su nuevo hogar:

1. Si su refrigerador tiene una fábrica de hielo automática:
 - Corte el suministro de agua a la fábrica de hielo por lo menos con un día de anticipación.
 - Desconecte la tubería del agua.
 - Deje que caiga la última carga de hielo, levante la palanca a la posición OFF (apagado).
2. Saque todos los alimentos del refrigerador.
3. Empaque todos los alimentos congelados con hielo seco.
4. Desenchufe el refrigerador.
5. Límpielo bien. Enjuague y seque bien.
6. Saque todas las piezas removibles, envuélvalas bien y póngalas juntas para que no se muevan y hagan ruido.
7. Atornille hacia adentro los rodadillos niveladores.
8. Coloque cinta para mantener las puertas cerradas y sujete con cinta el cordón eléctrico a la caja del refrigerador.

Cuando llegue a su nuevo hogar, coloque todo de vuelta en su lugar y consulte las páginas 7 y 8. Además, si su refrigerador tiene una fábrica de hielo automática, recuerde volver a conectar la tubería del agua.

Interrupciones de energía eléctrica

Si la energía eléctrica se interrumpe, llame a la compañía de luz. Pregunte cuanto tiempo va estar la corriente cortada.

1. Si el servicio será interrumpido durante 24 horas o menos, **mantenga ambas puertas cerradas**. Esto ayuda a mantener los alimentos congelados.
2. Si el servicio va a ser interrumpido por más de 24 horas:
 - (a) Saque todos el alimento congelado y colóquelo en un congelador separado.

O

- (b) Coloque 907 gramos (2 libras) de hielo seco en el congelador por cada litro (pie cúbico) de espacio del refrigerador. Esto ayudará a mantener el alimento congelado durante 2 a 4 días.

Use guantes para proteger sus manos contra las quemaduras del hielo seco.

O

- (c) Si no dispone de un congelador separado o de hielo seco, use o coloque en conserva el alimento que puede descomponerse.
3. Un congelador lleno se mantiene frío por más tiempo que un congelador parcialmente lleno. Un congelador lleno de carne se mantiene más frío que un congelador lleno de productos de panadería. Si el alimento tiene cristales de hielo, puede ser recongelado con toda seguridad, aunque la calidad del sabor puede ser inferior. Si el estado del alimento es deficiente o si usted no se siente seguro, descártelo.

Guía para la Conservación de los Alimentos

Existe una manera correcta de guardar y empaquetar el alimento refrigerado o congelado. Para mantener el alimento más fresco, durante más tiempo, estudie los pasos que se recomiendan a continuación.

Almacenamiento de alimentos frescos

Envuelva o guarde el alimento en el refrigerador en material o envases herméticos o a prueba de humedad. Esto evita que el olor y el sabor del alimento circule a través del refrigerador. Para los productos que tienen fecha de caducidad, verifique la fecha en código para asegurar su frescura.

Las verduras con hojas

Saque la envoltura original y elimine los tallos o áreas descoloridas o maltratadas. Lave en agua fría y deje escurrir. Coloque en una bolsa plástica o en un envase de plástico y almacene en el cajón para verduras.

Los vegetales con piel (zanahorias, pimientos)

Guardar en el cajón para legumbres en bolsas plásticas o en envases de plástico.

Fruta

Lavar, dejar, secar, y colocar en el refrigerador en bolsas de plástico o en el cajón para legumbres. No lavar o limpiar las frutas hasta que no estén listas para ser usadas. Clasifique y mantenga las fresas en el envase original en el cajón para legumbres o guárdelas en una bolsa de papel a medio cerrar en una división del refrigerador.

Huevos

Guárdelos sin lavar en el cartón original en las parillas interiores. Para su conveniencia, en algunos modelos se ha incluido un recipiente para guardar huevos.

Leche

Seque las cajas de cartón. Para almacenarlas mejor, coloque la leche en la parrilla interior.

Mantequilla o margarina

Mantenga la mantequilla que haya usado en un plato tapado o en el compartimento cerrado. Cuando guarde mantequilla adicional, envuélvala en papel para congelador y congélela.

Queso

Guárdelo en su envoltura original hasta que esté listo para usarlo. Una vez abierto, vuelva a envolverlo bien con plástico o papel de aluminio.

Restos de alimentos

Cubra los restos de alimentos con plástico o con papel de aluminio. Los envases de plástico con tapas herméticas también pueden ser usados.

Carne

La mayoría de la carne puede ser guardada en su envoltura original siempre que sea hermética y a prueba de humedad. Vuelva a envolver si es necesario. Ver los siguientes períodos de conservación. Cuando se almacena carne por períodos de tiempo más prolongado que los indicados a continuación, se recomienda congelar la carne.

Pollo	1 a 2 días	Tocino	5 a 7 días
Carne de res molida	1 a 2 días	Carnes frías	3 a 5 días
Bisteces/ carnes para asar	5 a 7 días	Carnes variadas	3 a 5 días
Carnes curadas	7 a 10 días		

NOTA: Use el pescado y los mariscos frescos el mismo día que los compre.

Almacenamiento de Alimentos Congelados

En el congelador se pueden conservar los alimentos congelados comercialmente y aquellos que se desean congelar del hogar.

NOTA: Para mayor información acerca de la preparación del alimento para congelarlo o los períodos de conservación de los alimentos, póngase en contacto con su Centro de Servicio o consulte una guía sobre congelación de alimentos o un libro de cocina.

Como envasar los alimentos

El secreto de la congelación exitosa es el envase. El envase no debe permitir la entrada o salida del aire o de la humedad. De lo contrario, el olor y sabor de los alimentos circulará a través del refrigerador y secará el alimento congelado.

Envolturas recomendadas:

- Envases de plástico con tapas herméticas
- Frascos para conservas/congelación
- Envoltura de papel de aluminio grueso
- Papel con forro de plástico
- Envolturas plásticas impermeables (hechas de película saran)

Siga las instrucciones del paquete o del envase para los métodos de congelación adecuados.

No usar:

- Bolsas del pan
- Envases plásticos que no son de polietileno
- Envases sin tapas herméticas
- Papel de cera
- Papel encerado de congelador
- Papel delgado semipermeable

El uso de estas envolturas puede causar transferencia del olor y del sabor de los alimentos y secar el alimento congelado.

Congelación

No espere que su congelador congele grandes cantidades de alimento rápidamente. No ponga más alimento en el congelador del que pueda congelar dentro de 24 horas (no más de 32-48 gramos por litro [2-3 libras de alimento por pie cúbico] de espacio del congelador). Deje suficiente espacio para que circule el aire alrededor de los paquetes. Tenga cuidado de dejar suficiente espacio al frente de manera que la puerta pueda cerrarse herméticamente.

Los períodos de tiempo de conservación variarán de acuerdo con la calidad del alimento, el tipo de paquete o con la envoltura usada (hermético y a prueba de humedad) y con la temperatura de conservación que debe ser de $-17,8^{\circ}\text{C}$ (0°F).

Localización y Reparación de Averías

A menudo los problemas que puedan producirse se pueden solucionar sin necesidad de herramientas. Por favor lea la sección "Antes de pedir ayuda ..." que se incluye a continuación antes de solicitar servicio para su aparato.

Antes de pedir ayuda ...

En esta tabla se incluye la mayoría de los problemas más comunes que los consumidores enfrentan con sus aparatos. Le rogamos leer atentamente para que pueda solucionar su problema.

PROBLEMA	SOLUCION
El refrigerador no funciona	<p>¿Está el cordón eléctrico bien enchufado en un circuito con el voltaje apropiado?</p> <p>¿Se ha quemado o disparado un disyuntor o un fusible del hogar?</p> <p>¿Está el control del refrigerador en la posición OFF (apagado)?</p>
Las luces no trabajan	<p>¿Está el cordón eléctrico bien enchufado en un circuito con el voltaje apropiado?</p> <p>¿Se ha quemado o disparado un disyuntor o un fusible del hogar?</p> <p>¿Se quemó alguna ampolleta?</p>
La fábrica de hielo no trabaja	<p>¿Está el congelador bastante frío como para hacer hielo? El congelador puede demorar toda la noche en alcanzar la temperatura adecuada.</p> <p>¿Está la palanca ON/OFF (encendido/apagado) en la posición ON (hacia abajo)? (Ver página 14.)</p> <p>¿Está la llave del agua abierta?</p> <p>¿Hay una obstrucción o un escape en la tubería del agua?</p>
Ruidos extraños o tintineo	<p>¿Hay algo arriba o detrás del refrigerador?</p> <p>Algunos de los sonidos son normales. Ver la sección "Sonidos provenientes de su refrigerador" en la página 19.</p>
Hay agua en la bandeja colectora	<p>Esto es normal en días de mucho calor. Asegúrese de que el refrigerador está bien nivelado para que la bandeja no se derrame.</p>
El motor parece que funciona excesivamente	<p>¿Están los serpentines del condensador sucios?</p> <p>¿Se ha abierto la puerta muy a menudo? ¿Se agregó una gran cantidad de alimentos de una sola vez? El motor naturalmente funcionará por períodos más prolongados si ésto sucede.</p> <p>¿Está la habitación caliente? Si la habitación está demasiado caliente, el motor funciona por períodos más largos para mantener el refrigerador frío.</p>

Póliza de Garantía

VALIDA SOLO EN MEXICO

VITROMATIC COMERCIAL, S.A. DE C.V. Ave. San Nicolás
2121 Nte. Monterrey Nvo. León, Tel. 329-22-00 en los términos
de esta póliza, garantiza al comprador y usuario del refrigerador
identificado en la presente póliza exclusivamente lo siguiente:

**AMPARA LOS SIGUIENTES
MODELOS:**
WHIRLPOOL: 7ET18PK, 7ET20PK,
7ET18PM, 7ET20PM, 7ET18TK,
7ET20TK, 7ET18GK, 7ET20GK,
7ET18ZK, 7ET20NK, 7ET20NM,
7ET18NK, 7ET18GK, 7ET18PK,
7ET19DK, 7ET21PK, 7ET18DK,
7ET22PK
ACROS: 7MET18GK
ROPER: 7RT18DK, 7RT18AK,
7RT20DK, 7RT18BK
ESTATE: 7TT18DK

CONCEPTOS CUBIERTOS:

Defectos de fabricación que impidan total o parcialmente el correcto funcionamiento del aparato que se presenten dentro de los términos de vigencia de esta garantía. En este caso, la reparación se hará sin costo alguno para el comprador o usuario. Si se requiere el reemplazo de alguno de los componentes, piezas o del aparato, asimismo correrá por cuenta del otorgante. Igualmente los gastos de transporte dentro de la red de servicio y mano de obra derivados del cumplimiento de la garantía serán cubiertos por el otorgante.

LA GARANTIA NO ES EFECTIVA EN LOS SIGUIENTES CASOS:

Cuando el producto ha sido utilizado en condiciones distintas a las normales (el refrigerador no es para uso comercial o industrial).

Cuando el producto no ha sido operado de acuerdo con el Manual de Uso y Manejo del refrigerador.

Cuando el producto ha sido alterado o reparado por personas o establecimientos no autorizados por Servicio Acros-Whirlpool.

PROCEDIMIENTO PARA HACER EFECTIVA LA GARANTIA:

Al considerar el comprador que ha ocurrido alguno de los eventos amparados por esta póliza, deberá ponerse en contacto con alguno de los establecimientos indicados en la lista de Centros de Servicio autorizados aquí incluida.

TERMINO:

Esta garantía tiene una vigencia de UN AÑO en todas sus partes a partir de que el usuario reciba de conformidad el producto. Además de la cobertura base de un año, esta garantía ampara los siguientes componentes y piezas. Periodos adicionales;

4 años para el sistema de refrigeración que se compone del compresor, evaporador, secador, condensador, filtro, tubo de conexión y succión.

FORMATO DE IDENTIFICACION

NOMBRE DEL COMPRADOR: _____

DOMICILIO: _____

NOMBRE DEL DISTRIBUIDOR: _____

DOMICILIO: _____ TEL: _____

PRODUCTO: _____ MODELO: _____

NÚM. DE SERIE: _____ FECHA DE ENTREGA: _____

FIRMA DEL DISTRIBUIDOR Y SELLO

REPRESENTANTE AUTORIZADO

(Señalar con precisión la calle, número exterior o interior, colonia, ciudad, estado y C.P.)

NOTAS IMPORTANTES

Este documento deberá ser presentado para cualquier trámite relacionado con la garantía.

EL COMPRADOR DEBERA MANTENER ESTE DOCUMENTO EN SU PODER Y EN UN LUGAR SEGURO.

El consumidor podrá solicitar que se haga efectiva la garantía que ampara esta póliza, ante la casa comercial donde adquirió el producto. En caso de extravío de la póliza mencionada, el proveedor expedirá una nueva póliza de garantía, previa presentación de la nota de compra o factura respectiva.

Centro Nacional de Atención al Consumidor

Si requiere asesoría o servicio, llámenos, nuestros especialistas le ayudarán a obtener una operación satisfactoria de su electrodoméstico.

SERVICIO ACROS WHIRLPOOL



Con espíritu de servicio.

MEXICO

Tels. 273 • 9313 y 277 • 4608

Calle 2 Poniente No. 11
Esq. Blvd. Adolfo López Mateos
(Periférico) Col. San Pedro de los Pinos
México, Distrito Federal. C.P. 01180
Fax. 272 • 5644

MONTERREY

Tels. 329 • 2100 y 386 • 2131

Centro Industrial Acros Whirlpool
Carretera Miguel Alemán km 16,659-6
Apodaca, N.L. C.P. 66600
Fax. 329 • 2103

GUADALAJARA

Tel. 657 • 2221

Río Conchos 1765
Fracc. Industrial el Rosario
Sector Reforma
Guadalajara, Jalisco. C.P. 44890
Fax. 657 • 1871

**En otras ciudades
Llame sin costo 91 • 800 • 83 • 004**



- Servicio Dentro y Fuera de Garantía
- Pólizas de Servicio
- Refacciones Originales

